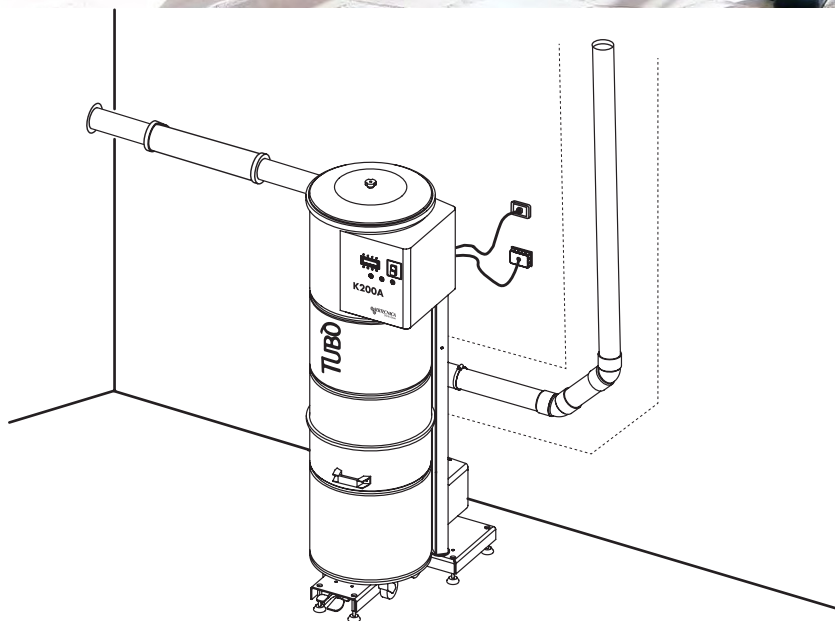


# KOMPATTA KT

Tout en  
**un!**

La centrale d'aspiration tertiaire totalement compacte est née



PRESENTE A  
BATIMAT 2007



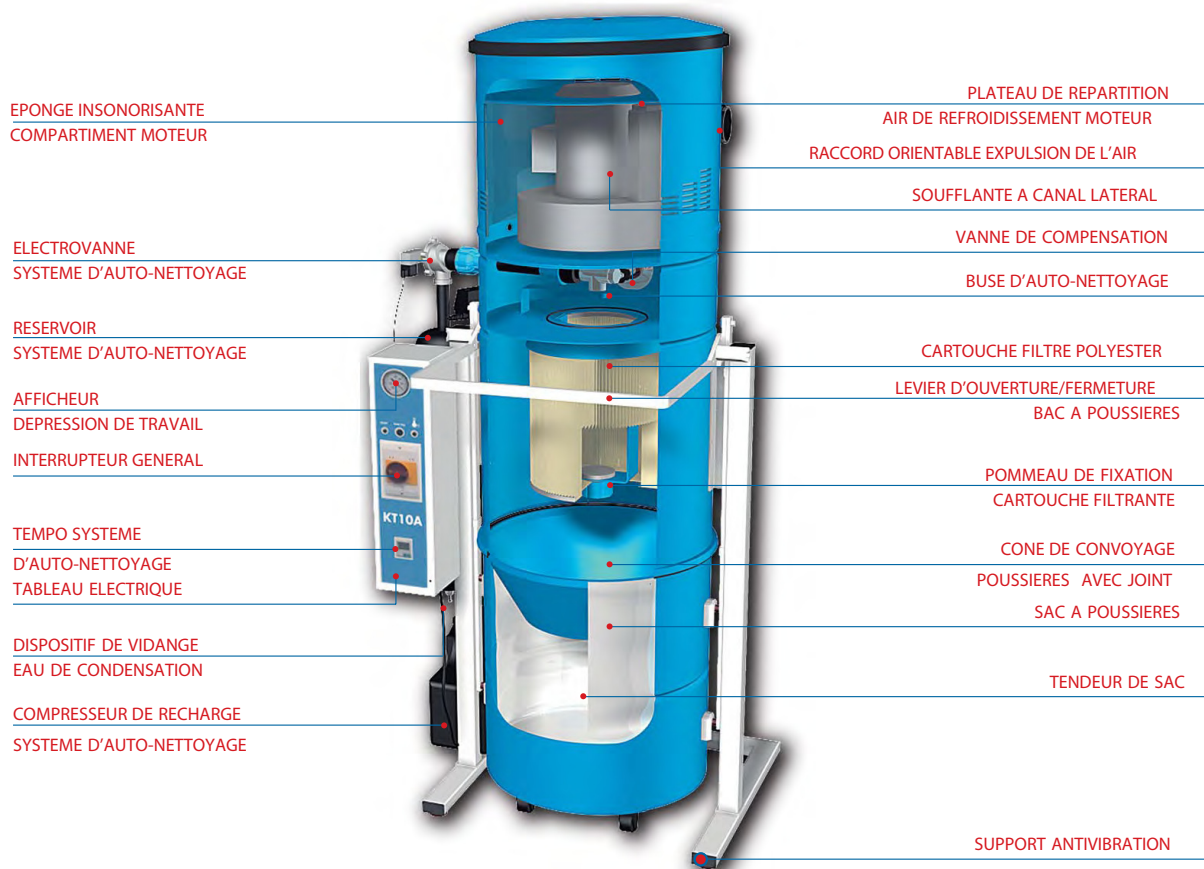
**BATIMAT**  
SALON INTERNATIONAL  
DE LA CONSTRUCTION  
INTERNATIONAL  
BUILDING EXHIBITION **2007**



# Tableau technique Ligne Kompatta KT

KOMPATTA KT		CIKT10	CIKT10A	CIKT20M	CIKT20MA	CIKT20	CIKT20A	CIKT30	CIKT30A
Code		KT10	KT10A	KT20M	KT20MA	KT20	KT20A	KT30	KT30A
Modèle		KT10	KT10A	KT20M	KT20MA	KT20	KT20A	KT30	KT30A
Caractéristiques techniques									
Utilisateurs simultanés	n.	1	1	2	2	2	2	3	3
Auto-nettoyage		NON	OUI	NON	OUI	NON	OUI	NON	OUI
Alimentation	V	380	380	230	230	380	380	380	380
Puissance moteur	kW	2,2	2,2	2,6	2,6	2,6	2,6	4,6	4,6
Nombre tours moteur	t/min.	2.900	2.900	3.500	3.500	3.500	3.500	3.500	3.500
Tension d'alimentation prises	V	12	12	12	12	12	12	12	12
Débit d'air	m <sup>3</sup> /h	300	300	360	360	360	360	650	650
Dépression max.	mm H <sub>2</sub> O	4.000	4.000	4.000	4.000	4.000	4.000	4.500	4.500
Dimensions (LxPxH)	cm	92x76x196	92x76x196	92x76x196	92x76x196	92x76x196	92x76x196	92x76x196	92x76x196
Poids	kg	132	150	132	150	132	150	152	170
Diamètre (Ø)	cm	56	56	56	56	56	56	56	56
Niveau pression sonore	dB(A)	<70	<70	<70	<70	<70	<70	<70	<70
Superficie cartouche filtre	m <sup>2</sup>	5	5	5	5	5	5	5	5
Matériau cartouche filtre		polyester	polyester	polyester	polyester	polyester	polyester	polyester	polyester
Capacité bac à poussières	L	150	150	150	150	150	150	150	150
Diamètre entrée/sortie de l'air	mm	80/80*	80/80*	80/80*	80/80*	80/80*	80/80*	80/80*	80/80*

\* Les raccords d'entrée et sortie de l'air peuvent s'installer tant à droite qu'à gauche



CENTRALE KOMPATTA KT		
Code	Modèle	Description
CIKT20M	KT20M	2,6 kW 230V monophasée
CIKT10	KT10	2,2 kW 380V triphasée
CIKT20	KT20	2,6 kW 380V triphasée
CIKT30	KT30	4,6 kW 380V triphasée

CENTRALE KOMPATTA KT AVEC AUTO-NETTOYAGE		
Code	Modèle	Description
CIKT20MA	KT20MA	2,6 kW 230V monophasée
CIKT10A	KT10A	2,2 kW 380V triphasée
CIKT20A	KT20A	2,6 kW 380V triphasée
CIKT30A	KT30A	4,6 kW 380V triphasée